

MOA



Nazwa	Biała cena netto [PLN]	Chrom cena netto [PLN]	Czarna cena netto [PLN]	Silver cena netto [PLN]	Kod produktu
MOA	229	262	243	243	WEMOAWSTAW KOD KONFIG.
MOA + trójnik	243	277	258	258	WEMATWSTAW KOD KONFIG.

Tabela konfiguracji:

Przykładowy kod zamówienia: **WE**^{kod mocy}**MAT**^{kod koloru}**04**^{kod typu kabla}**T**^{kod modelu}**SMA**^{kod opakowania}**W**

Elementy kodu zaznaczone kolorem niebieskim.

Model	Moc [W]	Opakowanie	Kolor	Typ kabla
WE MOA MOA	01 120	F folia gładka	916 biały	W kabel prosty z wtyczką
MAT MOA + trójnik	02 200	T tuba	SMA silver	M kabel prosty bez wtyczki z maskownicą
	03 300		CRO chrom	U kabel spiralny z wtyczką
	04 400		905 czarny	
	06 600			
	08 800			
	10 1000			
	12 1200			

Funkcje i cechy:

Funkcjonalność

Grzałka oferuje pięć ustawień temperatury grzejnika w zakresie od 30°C do 60°C. Elektroniczny czujnik w grzałce pozwala na ich precyzyjne utrzymanie. Urządzenie prezentuje aktualny i nastawiony poziom temperatury. Charakteryzuje się bardzo niskim poborem prądu w trybie czuwania.

Funkcja suszenia

Funkcja umożliwia ustawienie dowolnej temperatury grzania na dwie godziny, po których grzałka powraca do poprzedniego stanu.

Systemy inteligentnych budynków

W przypadku zaniku zasilania grzałka zapamiętuje nastawę (zadane ustawienie), umożliwiając współpracę z zewnętrznymi timerami oraz systemami inteligentnych budynków.

Bezpieczeństwo

Grzałka wyposażona jest w ochronę przeciwzamrażaniową (ANTIFREEZE) oraz podwójne zabezpieczenie przed nadmiernym wzrostem temperatury grzejnika. Sygnalizuje stany alarmowe. Posiada aktywną ochronę w przypadku pracy w suchym grzejniku.

Design

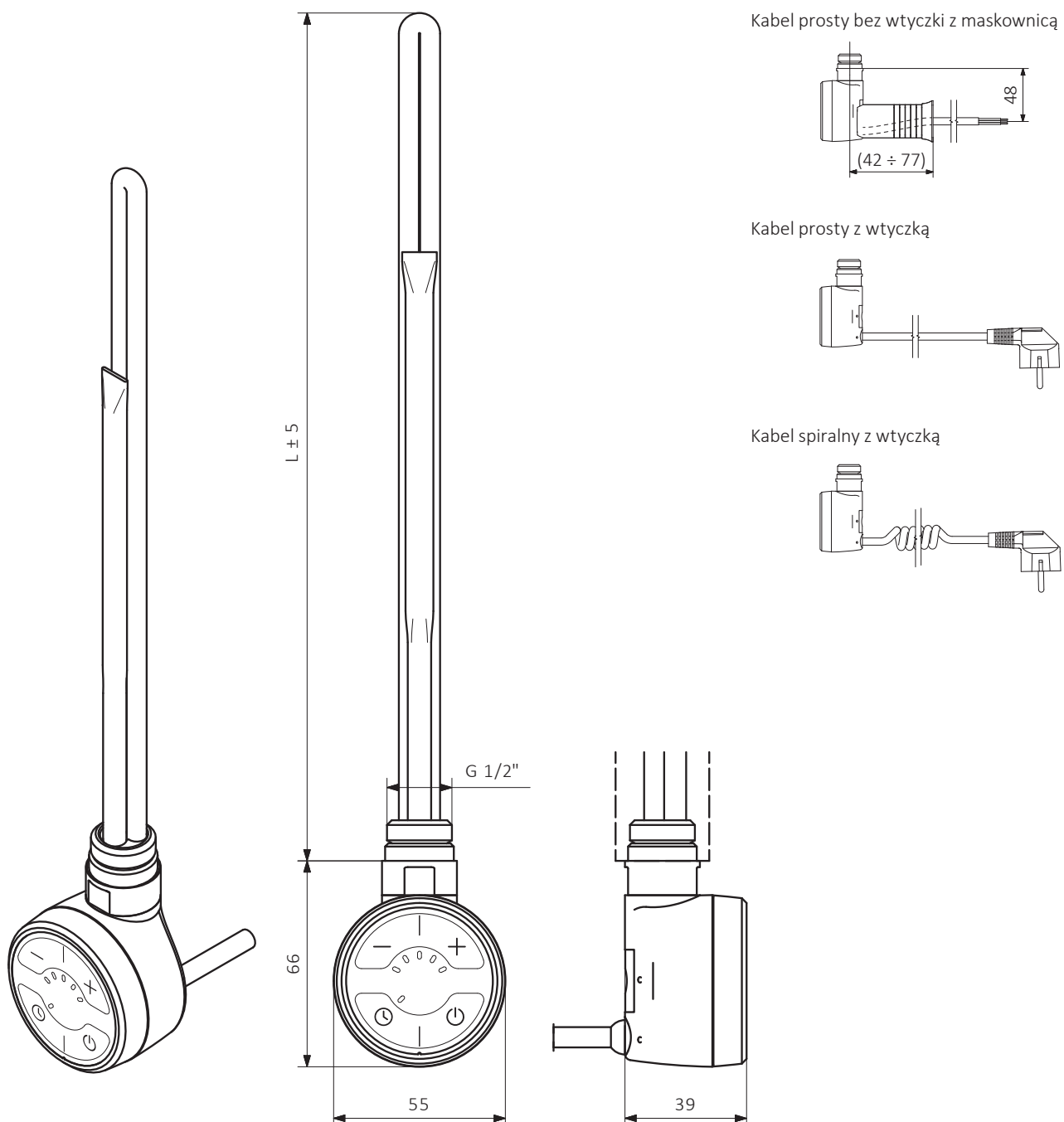
Wersja z kablem prostym bez wtyczki wyposażona jest w maskownicę kabla zasilającego.

Kolor

Dostępne kolory: biały, silver, chrom oraz czarny. Przy jednorazowym zamówieniu dowolnych grzałek w ilości min. 100 szt. w jednym kolorze dostępne również barwy z palety RAL oraz specjalne: brass i gold.

Dane techniczne:

Zasilanie:	230 V / 50 Hz
Klasa ochrony urządzenia:	Klasa I
Przyłącze grzejnikowe:	G 1/2"
Stopień ochrony obudowy [IP]:	IPx5



L [mm]	315	275	300	335	365	475	565
Moc [W]	120	200	300	400	600	800	1000