

# KTX 4



Nazwa	Biała cena netto [PLN]	Chrom cena netto [PLN]	Czarna cena netto [PLN]	Silver cena netto [PLN]	Kod produktu
Sterownik KTX 4	203	252	228	228	WEKT4WSTAW KOD KONFIG.
Sterownik KTX 4 + element grzejny TS1	292	342	317	317	WEKT4WSTAW KOD KONFIG.

## Tabela konfiguracji:

Przykładowe kody zamówienia:

sterownik bez elementu grzejnego **WEKT4K1SMAW**      zestaw sterownika z elementem grzejnym **WEKT404TSMAW**

kod koloru    kod typu kabla  
kod modelu    kod opakowania      kod mocy    kod koloru    kod typu kabla  
kod modelu    kod opakowania

Elementy kodu zaznaczone kolorem niebieskim.

Model	Moc elementu grzejnego [W]	Opakowanie	Kolor	Typ kabla
<b>WE</b> <b>KT4</b> KTX 4	bez elementu grzejnego	<b>K</b> karton	<b>916</b> biały	<b>W</b> kabel prosty z wtyczką
<b>WE</b> <b>KT4</b> KTX 4	<b>01</b> 120 <b>02</b> 200 <b>03</b> 300 <b>04</b> 400 <b>06</b> 600 <b>08</b> 800 <b>10</b> 1000	<b>T</b> tuba	<b>SMA</b> silver <b>CRO</b> chrom <b>905</b> czarny	<b>P</b> kabel prosty bez wtyczki <b>U</b> kabel spiralny z wtyczką <b>S</b> bez kabla (złącze śrubowe z maskownicą)

Polecamy:



Programator DTIR1  
TGRDSI002: 184 PLN



Programator TTIR1  
TGRTBI001: 282 PLN



Element grzejny TS1  
WETS1\*: 89 PLN

# KTX 4

projekt: Przemysław Jan Majchrzak

## Funkcje i cechy:

### Funkcjonalność

Grzałka oferuje pięć ustawień temperatury grzejnika w zakresie od 30°C do 60°C. Elektroniczny czujnik pozwala na ich precyzyjne utrzymanie. Urządzenie prezentuje aktualnie nastawiony poziom temperatury oraz sygnalizuje stan grzania i spoczynku. Grzałka została zaprojektowana w Systemie Terma-Split, umożliwiającym rozłączanie elementu grzejnego i sterownika. Informacje o elemencie Terma-Split można znaleźć na stronie 470. KTX4 posiada ponadto licznik rzeczywistego czasu grzania, który pozwala lepiej kontrolować ilość zużytej energii.

### Timer

Rozszerzona funkcja Timera automatycznie wyłącza grzałkę po 1, 2, 3 lub 4 godzinach.

### Zdalne sterowanie

Grzałka posiada możliwość bezprzewodowej komunikacji IR z zewnętrznym programatorem ściennym, który wzbogaca grzałkę o dodatkowe funkcje. Programatory IR – modele DTIR oraz TTIR, można znaleźć na stronie 492.

### Systemy inteligentnych budynków

W przypadku zaniku zasilania grzałka zapamiętuje nastawę (zadane ustawienie), umożliwiając współpracę z zewnętrznymi timerami oraz systemami inteligentnych budynków.

### Bezpieczeństwo

Grzałka wyposażona jest w ochronę przeciwzamrażaniową (ANTIFREEZE). Posiada także podwójne zabezpieczenie przed nadmiernym wzrostem temperatury grzejnika. Sygnalizuje ponadto stany alarmowe.

### Design

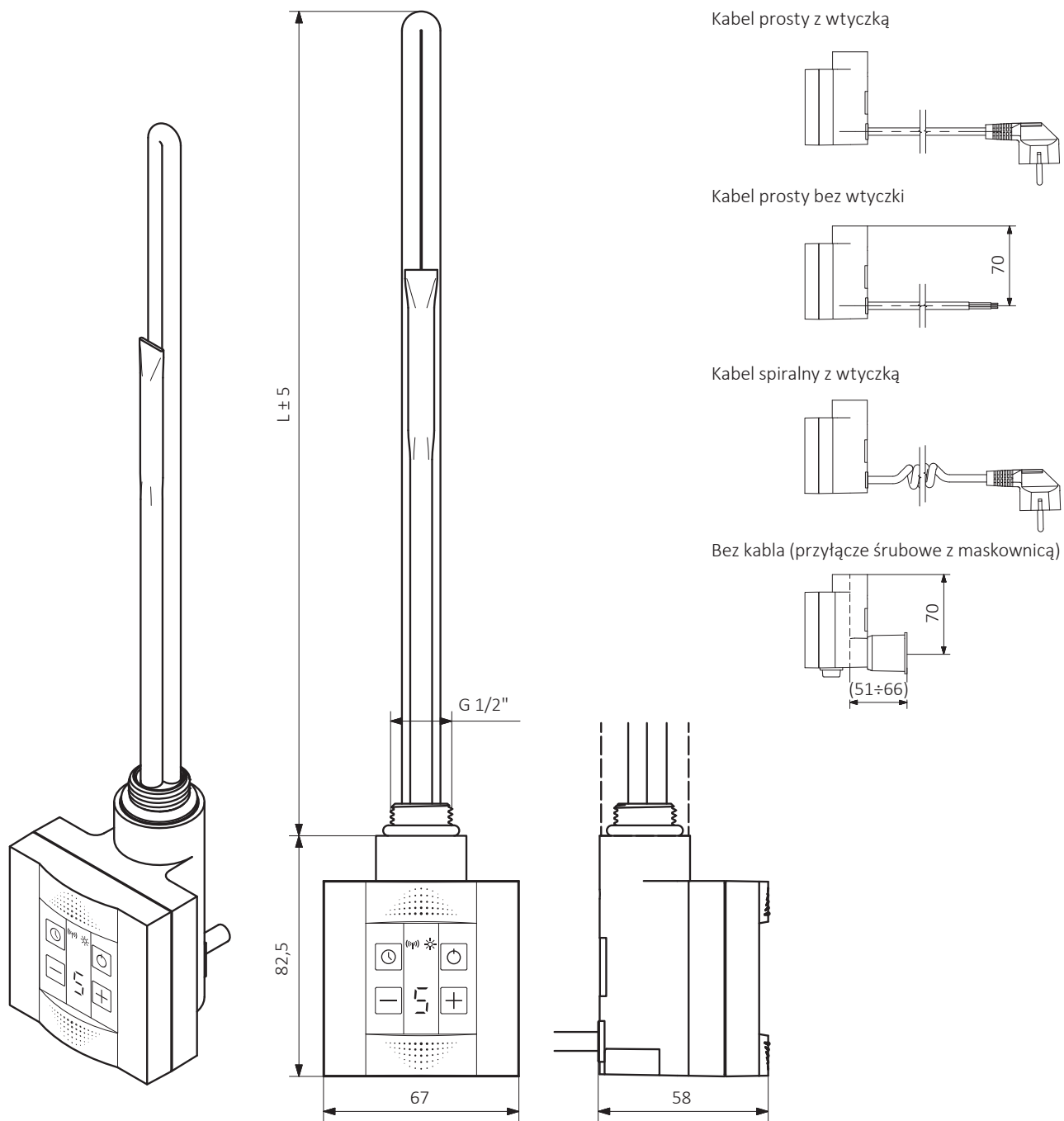
Czytelny, 1-cyfrowy wyświetlacz LED w kolorze niebieskim. Urządzenie dostępne również w wersji z przyłączem zasilania typu X i maskownicą ukrywającą podłączenie oraz włącznikiem mechanicznym na obudowie.

### Kolor

Dostępne kolory: biały, silver, chrom oraz czarny. Przy jednorazowym zamówieniu dowolnych grzałek w ilości min. 100 szt. w jednym kolorze dostępne również barwy z palety RAL oraz specjalne: brass i gold.

## Dane techniczne:

Zasilanie:	230 V / 50 Hz
Element grzejny:	Terma Split I
Klasa ochrony urządzenia:	Klasa I
Przyłącze grzejnikowe:	G 1/2"
Stopień ochrony obudowy [IP]:	IPx4: wersja przyłącza MS (zaciski śrubowe); IPx5: wersja z kablem



L [mm]	325	285	310	345	375	485	575
Moc [W]	120	200	300	400	600	800	1000