

KTX 3



Nazwa	Biała cena netto [PLN]	Chrom cena netto [PLN]	Czarna cena netto [PLN]	Silver cena netto [PLN]	Kod produktu
Sterownik KTX 3	203	252	228	228	WEKT3 WSTAW KOD KONFIG.
Sterownik KTX 3 + element grzejny TS1	292	342	317	317	WEKT3 WSTAW KOD KONFIG.

Tabela konfiguracji:

Przykładowe kody zamówienia:

sterownik bez elementu grzejnego **WEKT3** ^{kod koloru} **K** ^{kod typu kabla} **SMAW**
kod modelu / kod opakowania

zestaw sterownika z elementem grzejnym **WEKT3** ^{kod mocy} **04** ^{kod koloru} **T** ^{kod typu kabla} **SMAW**
kod modelu / kod opakowania

Elementy kodu zaznaczone kolorem niebieskim.

Model	Moc elementu grzejnego [W]	Opakowanie	Kolor	Typ kabla
WE KT3 KTX 3	bez elementu grzejnego	K karton	916 biały	W kabel prosty z wtyczką
WE KT3 KTX 3	01 120 02 200 03 300 04 400 06 600 08 800 10 1000	T tuba	SMA silver CRO chrom 905 czarny	P kabel prosty bez wtyczki U kabel spiralny z wtyczką S bez kabla (złącze śrubowe z maskownicą)

Polecamy:



Element grzejny TS1
WETS1*: 89 PLN

KTX 3

projekt: *Mirosław Rekowski*

Funkcje i cechy:

Funkcjonalność

Grzałka posiada możliwość precyzyjnej regulacji temperatury grzejnika w zakresie od 30°C do 60°C z krokiem co 1°C. Urządzenie prezentuje aktualnie nastawiony poziom temperatury oraz sygnalizuje stan grzania i spoczynku. Interfejs grzałki umożliwia jej łatwe programowanie i obsługę. Grzałka zaprojektowana została w Systemie Terma-Split, umożliwiającym rozłączanie elementu grzejnego i sterownika. Informacje o elemencie Terma-Split można znaleźć na stronie 470.

Timer Dobowy

24-godzinny TIMER umożliwia zaprogramowanie do czterech przedziałów czasowych, w których grzałka utrzyma określoną temperaturę lub pozostanie wyłączona.

Funkcja suszenia

Funkcja z regulacją temperatury i czasu suszenia, po którym grzałka powróci do poprzedniego stanu.

Systemy inteligentnych budynków

Zapamiętanie nastawy przy zaniku zasilania umożliwia współpracę z zewnętrznymi timerami lub systemami inteligentnych budynków.

Bezpieczeństwo

Grzałka wyposażona jest w ochronę przeciwzamarzaniową (ANTIFREEZE) oraz podwójne zabezpieczenie przed nadmiernym wzrostem temperatury grzejnika. Sygnalizuje stany alarmowe. Posiada ponadto aktywną ochronę w przypadku pracy w suchym grzejniku.

Design

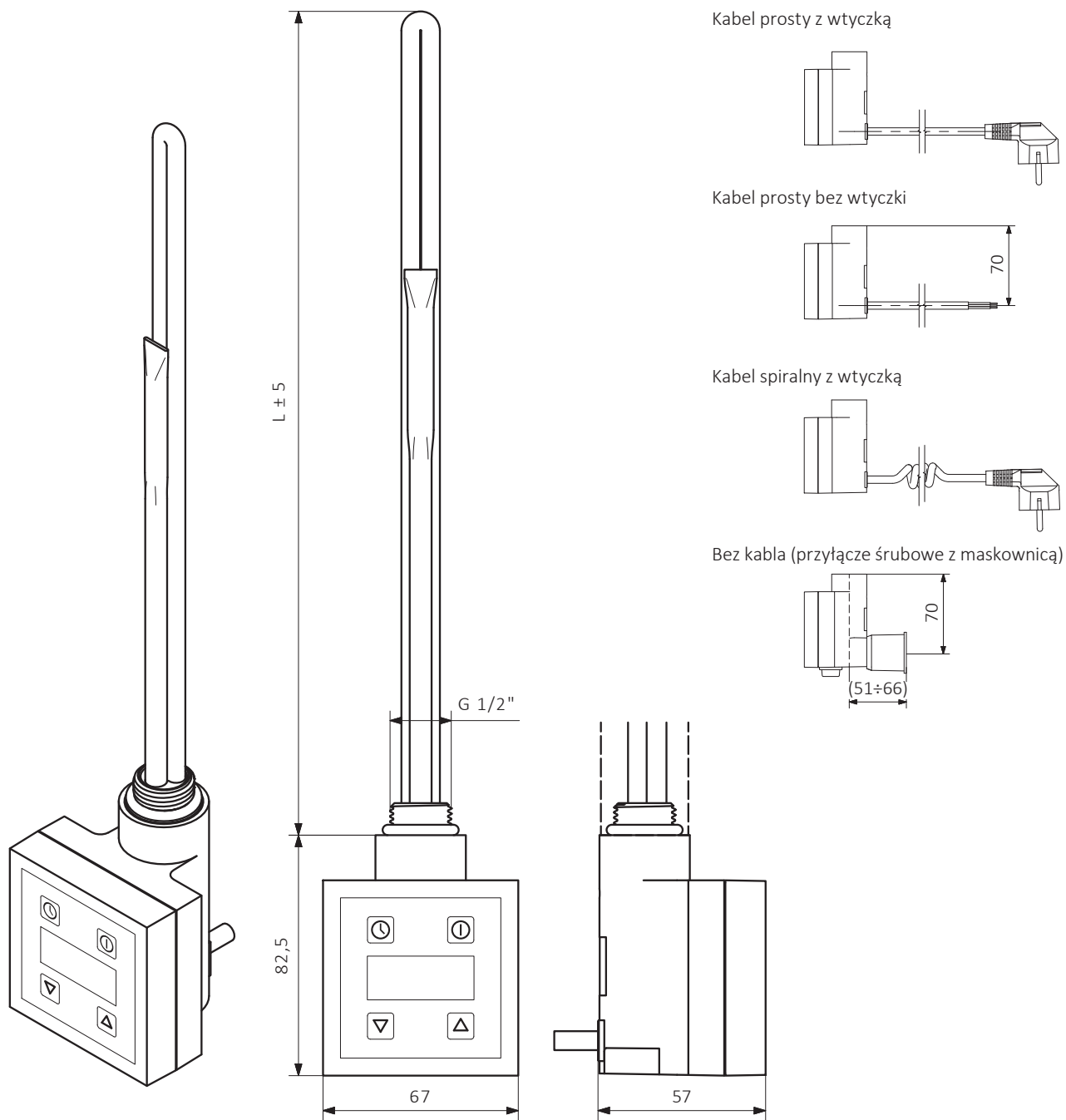
Czytelny wyświetlacz LCD z zegarem. Urządzenie dostępne również w wersji z przyłączem zasilania typu X i maskownicą ukrywającą podłączenie oraz włącznikiem mechanicznym na obudowie.

Kolor

Dostępne kolory: biały, silver, chrom oraz czarny. Przy jednorazowym zamówieniu dowolnych grzałek w ilości min. 100 szt. w jednym kolorze dostępne również barwy z palety RAL oraz specjalne: brass i gold.

Dane techniczne:

Zasilanie:	230 V / 50 Hz
Element grzejny:	Terma Split I
Klasa ochrony urządzenia:	Klasa I
Przyłącze grzejnikowe:	G 1/2"
Stopień ochrony obudowy [IP]:	IPx4: wersja przyłącza MS (zaciski śrubowe); IPx5: wersja z kablem



L [mm]	325	285	310	345	375	485	575
Moc [W]	120	200	300	400	600	800	1000