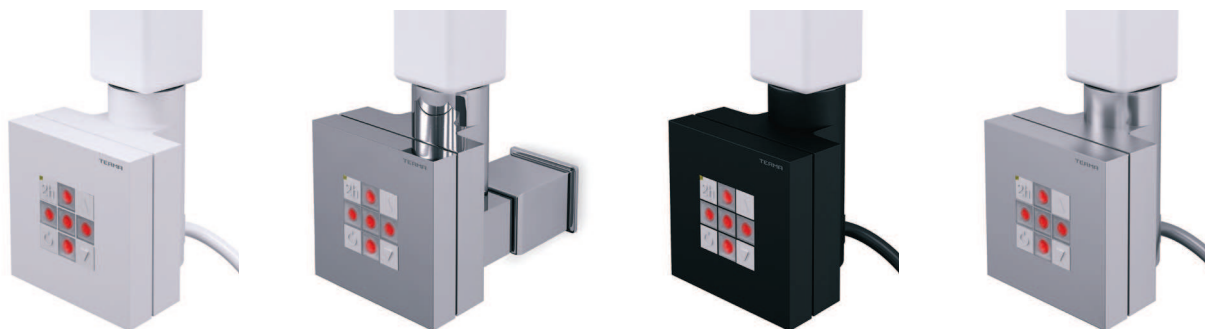


KTX 2



Nazwa	Biała cena netto [PLN]	Chrom cena netto [PLN]	Czarna cena netto [PLN]	Silver cena netto [PLN]	Kod produktu
Sterownik KTX 2	163	198	183	183	WEKT2WSTAWKODKONFIG.
Sterownik KTX 2 + element grzejny TS1	252	287	272	272	WEKT2WSTAWKODKONFIG.

Tabela konfiguracji:

Przykładowe kody zamówienia:

sterownik bez elementu grzejnego **WEKT2**^{kod koloru}**K**^{kod typu kabla}**SMA**^{kod modelu}**W**^{kod opakowania}

zestaw sterownika z elementem grzejnym **WEKT2**^{kod mocy}**04**^{kod koloru}**T**^{kod typu kabla}**SMA**^{kod modelu}**W**^{kod opakowania}

Elementy kodu zaznaczone kolorem niebieskim.

Model	Moc elementu grzejnego [W]	Opakowanie	Kolor	Typ kabla
WE KB4 KTX 2	bez elementu grzejnego	K karton	916 biały	W kabel prosty z wtyczką
WE KB4 KTX 2	01 120 02 200 03 300 04 400 06 600 08 800 10 1000	T tuba	SMA silver CRO chrom 905 czarny	P kabel prosty bez wtyczki U kabel spiralny z wtyczką S bez kabla (złącze śrubowe z maskownicą)

Polecamy:



Element grzejny TS1
WETS1*: 89 PLN

KTX 2

projekt: *Mirosław Rekowski*

Funkcje i cechy:

Funkcjonalność

Grzałka oferuje pięć ustawień temperatury grzejnika w zakresie od 30°C do 60°C. Elektroniczny czujnik w grzałce pozwala na ich precyzyjne utrzymanie. Urządzenie prezentuje aktualnie nastawiony poziom temperatury. Grzałka zaprojektowana w Systemie Terma-Split, umożliwiającym rozłączanie elementu grzejnego i sterownika. Informacje o elementach Terma-Split można znaleźć na stronie 470.

Timer

Funkcja Timera 2h utrzymuje urządzenie przez okres dwóch godzin w aktualnym stanie, po czym zmienia jego status na przeciwny. Użycie tej funkcji przy włączonej grzałce oznacza grzanie przez kolejne

dwie godziny, a następnie jej wyłączenie. W przypadku aktywowania funkcji przy wyłączonej grzałce, spowoduje to jej włączenie się po upływie dwóch godzin.

Systemy inteligentnych budynków

W przypadku zaniku zasilania grzałka zapamiętuje nastawę (zadane ustawienie), umożliwiając współpracę z zewnętrznymi timerami oraz systemami inteligentnych budynków.

Bezpieczeństwo

Grzałka wyposażona jest w ochronę przeciwmarzaniową (ANTIFREEZE). Posiada podwójne zabezpieczenie przed nadmiernym wzrostem temperatury grzejnika. Sygnalizuje ponadto stany alarmowe.

Design

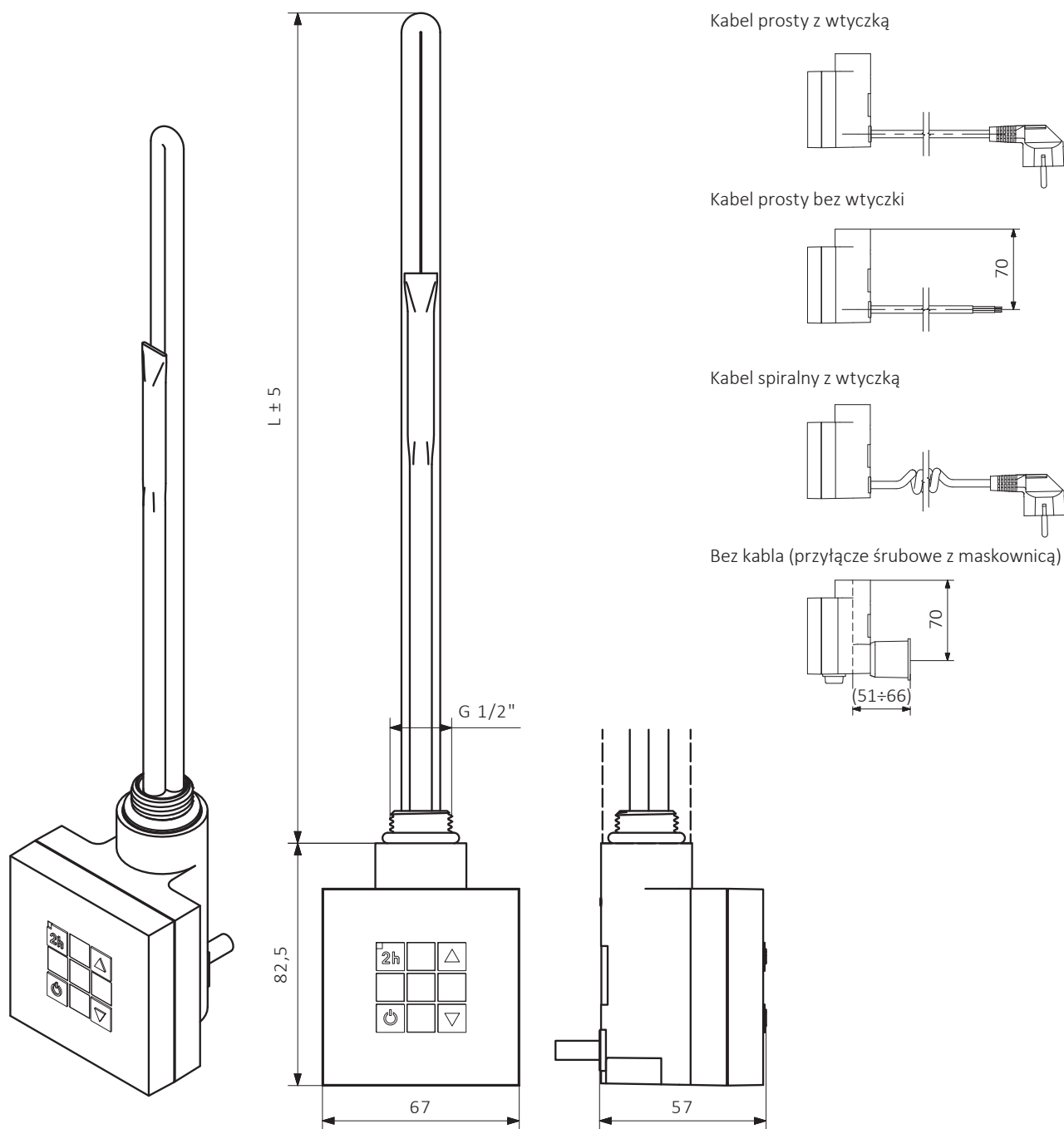
Prosty w obsłudze interfejs. Urządzenie dostępne również w wersji z przyłączem zasilania typu X i maskownicą ukrywającą podłączenie oraz włącznikiem mechanicznym na obudowie..

Kolor

Dostępne kolory: biały, silver, chrom, czarny. Grzałka oferowana także w każdym kolorze z palety RAL oraz w kolorach specjalnych (brass i gold), przy jednorazowym zamówieniu dowolnych grzałek w ilości min. 100 szt. w jednym kolorze.

Dane techniczne:

Zasilanie:	230 V / 50 Hz
Element grzejny:	Terma Split I
Klasa ochrony urządzenia:	Klasa I
Przyłącze grzejnikowe:	G 1/2"
Stopień ochrony obudowy [IP]:	IPx4: wersja przyłącza MS (zaciski śrubowe); IPx5: wersja z kablem



L [mm]	325	285	310	345	375	485	575
Moc [W]	120	200	300	400	600	800	1000